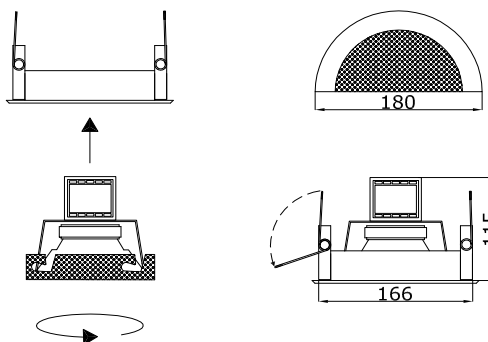


DECKENEINBAU-LAUTSPRECHER

Aufgrund seines 2-Wege-Systems macht der DEL 130/10 plus eine gleichmäßige Verteilung von Frequenzen in alle Richtungen und somit eine gleichbleibende Qualität für Sprach- und Hintergrundmusikwiedergaben möglich. Damit unterscheidet er sich stark von den klassischen Deckeneinbau-Lautsprechern. Dieser Deckeneinbau-Lautsprecher aus pulverbeschichtetem Stahlblech ist ideal geeignet großflächige Beschallungen mit konstanter Tonqualität durchzuführen. Aufgrund der außergewöhnlichen Federmechanik kann zusätzlich ein besonders schneller Deckeneinbau gewährleistet werden.

CEILING SPEAKER

Due to its 2-way system this loudspeaker makes an equal allocation in all directions possible and shows at the same time excellent acoustic characteristics and a high efficiency. For that reason this loudspeaker differentiates itself from the classic ceiling loudspeakers. The DEL 130/10 plus, made of powder-coated metal is ideally suited for a wide variety of applications. The exceptional spring mounting with cropped leg springs guarantees an outstanding rapid ceiling installation.



Technische Daten / Specifications	
Nennbelastbarkeit / Loading rate:	10 Watt
Chassis-Typ / Chassis-type:	130 mm Breitband/2-Wege / 130 mm full range 2-ways
Übertragungsbereich / Frequency range (-10dB):	75 - 25 100 Hz
SPL 1W / 1m:	89,1 dB
SPL Pmax / 1m:	108,1 dB
Abstrahlwinkel / Radiation angle 1.000 Hz (-10dB):	180°
Übertrager / Transformer:	100 V, 10/6/3/1,5 Watt
Abmessungen / Dimensions:	Ø180 x 115 mm Einbautiefe / installation depth
Ausschnitt / Cut out:	Ø166 mm - Ø170 mm
Gewicht / Weight:	1,3 kg
Material / Material:	pulverbeschichtetes Stahlblech / powder-coated, steel panel
Anschluss / Connection:	2-polige Druckklemme / 2-pole compression clamp
Farbe / Colour:	RAL-9010 Weiß / Sonderlackierungen gegen Aufpreis möglich RAL 9010 White / special colouring is possible for a surcharge
Zubehör / Accessoires:	F 130 Feuertopf / firedome, Staubschutz / dust protection
VPE / Packing unit:	6

