

### DECKENEINBAU-LAUTSPRECHER

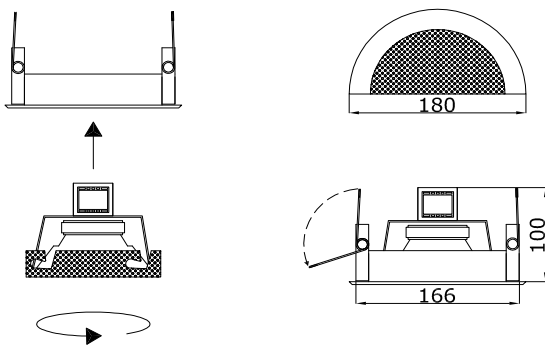
Dieser Lautsprecher bietet aufgrund seiner hervorragenden akustischen Eigenschaften und klassischen Erscheinung die optimale Lösung für die unterschiedlichsten Einsatzgebiete. Der DEL 130/6 aus pulverbeschichtetem Stahlblech mit 130 mm Breitband-Chassis ist besonders für Sprach- und Hintergrundmusikwiedergaben in Geschäften, Wohnräumen, Hotels etc. geeignet. Aufgrund der außergewöhnlichen Federmechanik kann ein besonders schneller Deckeneinbau gewährleistet werden. Der Feuertopf F 130 ist optional gegen Aufpreis lieferbar.

### CEILING SPEAKER

This loudspeaker is ideally suited for a wide variety of applications because of its classic design and its excellent acoustic characteristics. The DEL 130/6, made of powder-coated metal with a 130 mm full range chassis is specially adapted for speech and background music reproduction in stores, rooms and hotels. The exceptional spring mounting with cropped leg springs guarantees an outstanding rapid ceiling installation. The fireproof F 130 is optionally available for a surcharge.

Auf Anfrage ist dieses Produkt auch in BS erhältlich. (siehe Preisliste)

On request this product is also available in BS. (see pricelist)



Technische Daten / Specifications	
Nennbelastbarkeit / Loading rate:	6 Watt
Chassis-Typ / Chassis-type:	130 mm Breitband / 130 mm full range
Übertragungsbereich / Frequency range (-10dB):	105 - 16 200 Hz
SPL 1W / 1m:	96 dB
SPL Pmax / 1m:	103,8 dB
Abstrahlwinkel / Radiation angle 1.000 Hz (-10dB):	180°
Übertrager / Transformer:	100 V, 6/3/1,5 Watt
Abmessungen / Dimensions:	Ø180 x 100 mm Einbautiefe / installation depth
Ausschnitt / Cut out:	Ø166 mm - Ø170 mm
Gewicht / Weight:	0,95 kg
Material / Material:	pulverbeschichtetes Stahlblech / powder-coated, steel panel
Anschluss / Connection:	2-polige Druckklemme / 2-pole compression clamp
Farbe / Colour:	RAL-9010 Weiß / Sonderlackierungen gegen Aufpreis möglich RAL 9010 White / special colouring is possible for a surcharge
Zubehör / Accessoires:	F 130 Feuertopf / fireproof, Feuchtigkeitssimprägnierung / waterproofing, Staubschutz / dust protection
VPE / Packing unit:	12

