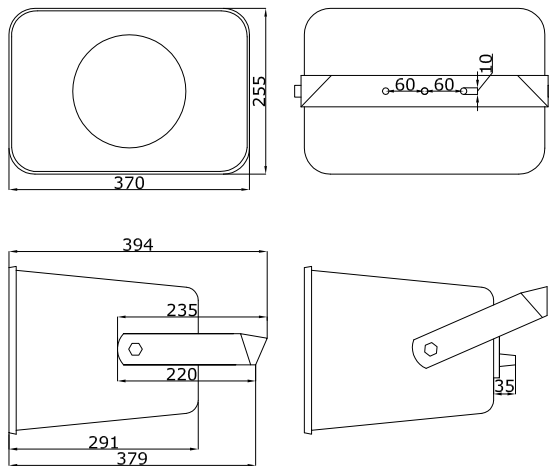


## DRUCKKAMMER-MUSIKHORN

Dieses wetterfeste 2-Wege Druckkammer-Musikhorn, bestehend aus ABS Kunststoff wurde für qualitativ gute Sprach- und Musikwiedergabe entwickelt. Das Anwendungsgebiet liegt im Innen- und Aussenbereich bei hohen Störpegeln. Das Musikhorn wird mit einem Aluminiumbügel geliefert.

## HORN SPEAKERS-MUSIC HORNS

This weatherproof 2-way horn speaker has been developed for high quality speech and music reproduction. The horn speaker is qualified for indoor application as well as for outdoor application with high interference levels. Included in delivery is the aluminium bracket.



Technische Daten / Specifications	
Nennbelastbarkeit / Loading rate:	30 Watt
Übertragungsbereich / Frequency range (-10dB):	120 - 13 100 Hz
SPL 1W / 1m:	101,9 dB
SPL Pmax / 1m:	116,7 dB
Abstrahlwinkel / Radiation angle 1.000 Hz (-10dB):	h: 65°, v: 85°
Übertrager / Transformer:	100 V, 30/15/7,5/3,75 Watt
Abmessungen / Dimensions:	370 x 255 x 291mm
Gewicht / Weight:	5,5 kg
Material / Material:	ABS-Kunststoffgehäuse / ABS- plastic housing
Schutzart / Protection	IP 66
Anschluss / Connection:	Listerklemme / clamp
Farbe / Colour:	RAL-7035 Grau / Sonderlackierungen gegen Aufpreis möglich RAL 7035 Grey / special colouring is possible for a surcharge
VPE / Packing unit:	4

